

Model MT99DK25-FD-001 | Smoke Detector

취급설명서

☞ 메티스의 제품을 구입하여 주셔서 감사합니다.
구입하신 제품의 설명서를 읽으신 후 사용하여 주시길 바랍니다.

제품 개요

분전반 및 다양한 산업 생산 라인에 설치 가능하게 설계된 단독경보형 Smoke Detector 입니다.

제품에 대한 설명

- 연기 감지 방식(광전식)
 - 화재발생에 의한 연기를 감지하여 화재 탐지 기능
(챔버내의 암실에 연기 유입 시 암실 내의 난반사를 수광부에서 감지하여 직접 경보를 발하는 방식)
- 단독 경보형 감지
 - 화재를 감지하여 자체 내장 스피커로 화재 경보음을 울려 신속 대피할 수 있도록 알려줌
- CO가스 감지
 - CO 가스를 감지하여 화재 위험을 알려줌
 - 50ppm, 100ppm, 250ppm 선택
 - 알람시 DOUT 신호 출력 (교정값 50ppm)
- 아날로그출력(DAC)
 - 온도 범위에 따라 전류(4~20mA), DAC 출력 (0°C~120°C)
- RS485 통신
 - RS485 통신으로 온도 및 알람 정보 전송

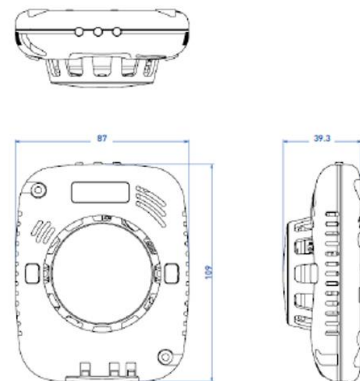
안전을 위한 일반적인 주의 사항

- 단자대에 배선을 할 때에는 분진이나 전선 피복 등의 이물질이 접속단자에 들어가지 않도록 해주세요.
본체의 파손, 발열, 발화 등의 원인이 될 수 있습니다.
- 장착 및 배선 작업을 할 때에는 반드시 전원을 외부에서 차단한 후에 해주세요.
- 규정된 온도 범위에서 사용하여 주십시오.(-10°C ~ +80°C).외부 케이스의 파손이 발생 할 수 있습니다.
- 규정된 정격전압 및 정격전류 범위 내에서 사용하여 주십시오. 화재 및 제품의 파손이 발생 할 수 있습니다.
- 본체에 첨부된 취급설명서를 상세히 읽어보신 후 제품의 정격, 외관사양, 결선도를 확인하시고 사용하여 주십시오.
- 배선작업 시 커넥터 연결 방식에 따라 배열을 확인한 후에 제작하십시오. 오작동 및 사용자 기기, 당사 제품의 파손이 발생할 수 있습니다.

일반 사양

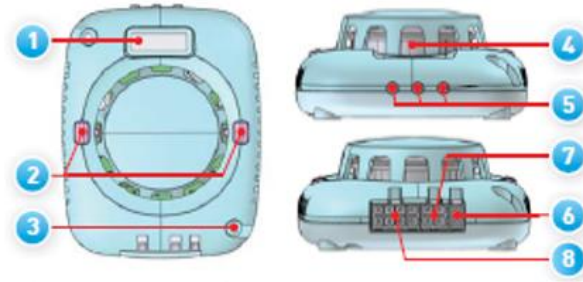
No	Item	Smoke Detector
1	모델명	MT99DK25-FD-001
2	형식	광전식2종, 비방수형
3	전원	DC 24V / 전류 20mA
4	사용 환경	사용온도 : -10 ~ +80°C / 상대습도 : 10~90% 미만
5	경보음압	화재경보 : 85db 이상
6	감지방식	산란광 검출방식
7	통신	RS485 출력
8	온도센서 범위	온도 범위 : -20°C~120°C DAC 출력값 : 0°C~120°C
9	CO센서 범위	50, 100, 250 ppm 설정 (50ppm 보정)
10	사이즈	109 X 87 X 39.3 (mm)

외관도



제품의 실제 측정 사이즈이며, 제품의 특성 및 위치에 따라 오차가 있을 수 있습니다.

제품의 기능 및 특징



No.	명칭	기능
1	디스플레이	연기 / CO가스 및 온도 알람 표시
2	리셋버튼	연기감지 리셋
3	고정홀	판넬 고정용 홀
4	연기 감지 챔버	연기 감지
5	설정버튼	알람 및 제품 번호 설정
6	전원 커넥터	전원 24VDC 커넥터
7	판넬 디스플레이용 커넥터	외부 디스플레이 판넬 커넥터
8	통신 및 I/O 출력	RS485 통신 및 알람 신호 출력

작동 점검 방법

- ① 전원 인가 시 정상적으로 인가 되면 전원 LED 표시등(녹색)이 점등됩니다.
 - ② 전원 인가 후 리셋 스위치를 3초이상 누르면 LED 표시등(적색)이 점등과 동시에 삐~경고음이 발생 됩니다.
 - ③ 동작정지 : 동작 상태에서 스위치를 누르면 LED(녹색)이 점등되면서 동작이 정지됩니다.
- 주의) 동작점검 스위치를 눌러 반응이 없으면 기기 또는 설치상의 문제일 수 있으니 AS 점검을 받으세요.



제품 기능 특기사항

LED 표시 (적색/녹색에 따른 동작 상태)

1) 연기 감지

- ① 정상상태 : LED 표시등(녹색)이 점등 됩니다.
- ② 화재경보 : LED표시등(적색)이 2초 간격으로 점멸과 동시에 2초 간격으로 경보음이 발생 됩니다.
- ③ 동작정지 : 동작 및 화재경보 상태에서, 스위치를 한 번 누르면 경보음이 멈추고, LED표시등(적색)이 점등됩니다.
챔버 안 연기가 빠지면 LED 표시등(녹색)으로 점등 되면서 자동으로 정상 상태로 돌아옵니다.

2) 온도 감지

- ① 정상상태 : LED 표시등(녹색)이 점등 됩니다.
- ② 온도변화 : LED표시등(적색)이 2초 간격으로 점멸 됩니다.
- ③ 동작정지 : 동작 상태에서, 스위치를 한 번 누르면 LED표시등(적색)은 유지되고, 설정 온도 밑으로 떨어지면 LED 표시등(녹색)으로 점등 되면서 자동으로 정상 상태로 돌아옵니다.

3) CO가스 감지

- ① 정상상태 : LED 표시등(녹색)이 점등 됩니다.
- ② CO감지 : LED표시등(적색)이 2초 간격으로 점멸 됩니다.
- ③ 동작정지 : 동작 상태에서, 스위치를 한 번 누르면 LED표시등(적색)은 유지되고, 설정된 CO농도가 빠지면 LED 표시등(녹색)으로 점등 되면서 자동으로 정상 상태로 돌아옵니다.

디스플레이 조작 방법

1) MAIN DISPLAY	2) SETTING DISPLAY																		
Setting Mode Key 3초 이상 누르거나 20초 이상 동작하지 않으면 MAIN Mode로 화면 이동	Main Mode에서 Mode Key 3초 이상 누르면 화면 이동																		
<table border="1" style="width: 100%; border-collapse: collapse;"> <tr> <td style="width: 20%;"> 온습도 Display T : 26.3C^H T : 26.3C^C </td> <td style="width: 80%;"> - 기본 메인화면 - 1열에 온도/2열에 습도 Display - 우측 상단에 CO 센서 상태 Display </td> </tr> <tr> <td> 연무 감지 알람 발생 T : 26.3C^C SMK ALM </td> <td> - 연무 감지 알람 발생 시 Display </td> </tr> <tr> <td> 온도 알람 발생 T : 35.5C^H T : 67.0C^H TEM AL1 TEM AL2 </td> <td> - 온도 알람 발생시 Display </td> </tr> <tr> <td> CO GAS 알람 발생 T : 26.3C^H GAS ALM </td> <td> - CO GAS 알람 발생시 Display </td> </tr> </table>	온습도 Display T : 26.3C ^H T : 26.3C ^C	- 기본 메인화면 - 1열에 온도/2열에 습도 Display - 우측 상단에 CO 센서 상태 Display	연무 감지 알람 발생 T : 26.3C ^C SMK ALM	- 연무 감지 알람 발생 시 Display	온도 알람 발생 T : 35.5C ^H T : 67.0C ^H TEM AL1 TEM AL2	- 온도 알람 발생시 Display	CO GAS 알람 발생 T : 26.3C ^H GAS ALM	- CO GAS 알람 발생시 Display	<table border="1" style="width: 100%; border-collapse: collapse;"> <tr> <td style="width: 20%;"> 제품 ID 설정 1. ID NO 1 </td> <td style="width: 80%;"> - 총 1~20번까지 설정 가능 ◆UP/DOWN KEY : 설정 값 변경 가능 ◆MODE KEY : 다음 메뉴로 변경 </td> </tr> <tr> <td> 온도 설정 2. ALM 1 OFF 3. ALM 2 60°C </td> <td> - 각각 40~120°C 설정 가능 </td> </tr> <tr> <td> CO 가스 설정 4. C-PPM 50ppm 4. C-TIM 1min </td> <td> - 50/150/250 ppm 선택 가능 - ppm 설정 시 CO GAS 인지 후 몇 분 뒤에 알람 발생할지 시간 설정 - 시간은 0~99분 까지 가능 </td> </tr> <tr> <td> OLED 반전 Display 설정 5. DISP Norm 5. DISP Reve </td> <td> - OLED 반전 Display 설정 가능 </td> </tr> <tr> <td> 설정 6. SAVE EXIT 7. EXIT </td> <td> - SAVE EXIT에서 SETTING MODE를 나가면 현재 설정한 값으로 저장 - EXIT에서 SETTING MODE를 나가면 이전 설정 값을 변경하지 않음 </td> </tr> </table>	제품 ID 설정 1. ID NO 1	- 총 1~20번까지 설정 가능 ◆UP/DOWN KEY : 설정 값 변경 가능 ◆MODE KEY : 다음 메뉴로 변경	온도 설정 2. ALM 1 OFF 3. ALM 2 60°C	- 각각 40~120°C 설정 가능	CO 가스 설정 4. C-PPM 50ppm 4. C-TIM 1min	- 50/150/250 ppm 선택 가능 - ppm 설정 시 CO GAS 인지 후 몇 분 뒤에 알람 발생할지 시간 설정 - 시간은 0~99분 까지 가능	OLED 반전 Display 설정 5. DISP Norm 5. DISP Reve	- OLED 반전 Display 설정 가능	설정 6. SAVE EXIT 7. EXIT	- SAVE EXIT에서 SETTING MODE를 나가면 현재 설정한 값으로 저장 - EXIT에서 SETTING MODE를 나가면 이전 설정 값을 변경하지 않음
온습도 Display T : 26.3C ^H T : 26.3C ^C	- 기본 메인화면 - 1열에 온도/2열에 습도 Display - 우측 상단에 CO 센서 상태 Display																		
연무 감지 알람 발생 T : 26.3C ^C SMK ALM	- 연무 감지 알람 발생 시 Display																		
온도 알람 발생 T : 35.5C ^H T : 67.0C ^H TEM AL1 TEM AL2	- 온도 알람 발생시 Display																		
CO GAS 알람 발생 T : 26.3C ^H GAS ALM	- CO GAS 알람 발생시 Display																		
제품 ID 설정 1. ID NO 1	- 총 1~20번까지 설정 가능 ◆UP/DOWN KEY : 설정 값 변경 가능 ◆MODE KEY : 다음 메뉴로 변경																		
온도 설정 2. ALM 1 OFF 3. ALM 2 60°C	- 각각 40~120°C 설정 가능																		
CO 가스 설정 4. C-PPM 50ppm 4. C-TIM 1min	- 50/150/250 ppm 선택 가능 - ppm 설정 시 CO GAS 인지 후 몇 분 뒤에 알람 발생할지 시간 설정 - 시간은 0~99분 까지 가능																		
OLED 반전 Display 설정 5. DISP Norm 5. DISP Reve	- OLED 반전 Display 설정 가능																		
설정 6. SAVE EXIT 7. EXIT	- SAVE EXIT에서 SETTING MODE를 나가면 현재 설정한 값으로 저장 - EXIT에서 SETTING MODE를 나가면 이전 설정 값을 변경하지 않음																		

알람에 따른 동작 상태

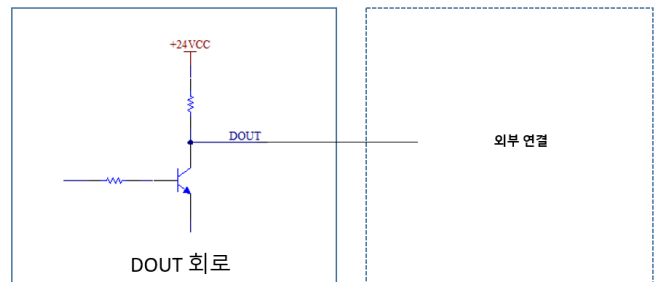
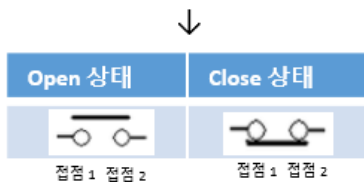
	부저	램프	릴레이	DAC	IO				비고
					TEMP1	TEMP2	POWER	CO	
연기	OFF->ON	GRREN ->RED	CLOSE ->OPEN	-	-	-	-	-	
전원	-	-	-	-	-	-	H→L	-	
CO 센서	-	GREEN ->RED	-	-	-	-	-	H→L	
온도	-	GREEN ->RED	-	4~20mA	H→L	H→L	-	-	

* H : 24V, L : 0V

스모크 알람 릴레이 접점

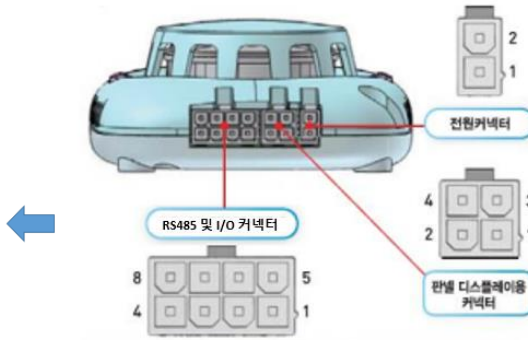
Event	릴레이상태	동작	순번	설명	순번	설명
Power on	Close	Open -> Close	1	CO Gas Alarm DOUT	5	Temp Alarm 1 DOUT
Power off	Open	Open	2	Temp Alarm 2 DOUT	6	PWR Slate DOUT
알람 발생	Open	Close -> Open	3	릴레이 접점 1	7	릴레이 접점 2
알람 해제	Close	Open -> Close	4	RS485 T-	8	RS485 T+

5569-08A2 / 5557-08A2 (Molex)



커넥터 연결 방법

RS - 485 설정	
항목	설정 값
1 Baud rate	9600
2 Data bit	8
3 Parity bit	None
4 Stop bit	0
5 Flow Control	None



순번	설명
1	DC24V
2	GND

5569-02A2 / 5557-02A2 (Molex)

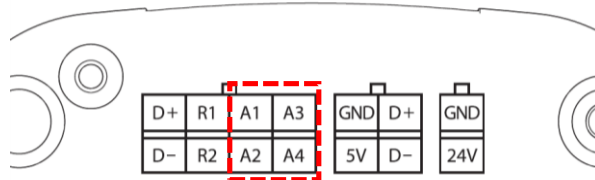
순번	설명
1	RS485 T-
2	DC 5V
3	RS485 T+
4	GND

5569-04A2 / 5557-04A2 (Molex)

순번	설명	순번	설명
1	CO Gas Alarm DOUT	5	Temp Alarm 1 DOUT
2	Temp Alarm 2 DOUT	6	PWR Slate DOUT
3	릴레이 접점 1	7	릴레이 접점 2
4	RS485 T-	8	RS485 T+

5569-08A2 / 5557-08A2 (Molex)

I/O 커넥터



	Normal	Alarm
A1 : POWER State DOUT -> 전원 상태 표시 상시 ON	L	→ H
A2 : Temp Alarm 2 DOUT -> 온도 알람2 설정온도 도달시 ON	H	→ L
A3 : Temp Alarm 1 DOUT -> 온도 알람1 설정온도 도달시 ON	H	→ L
A4 : CO Gas Alarm DOUT -> CO 농도 설정(ppm) 도달시 ON	H	→ L

제품 설치 특기사항

- ① 설치 장소 : 분전반 및 산업생산라인
- ② 설치상 특기(주의) 사항
 - (1) 벽면 또는 기구물로부터 60cm 간격 유지
 - (2) 에어컨, 환풍기 등으로부터 영향이 없는 위치
 - (3) 조명등으로부터 1m 이상의 간격 유지 요함
- ③ 본 감지기는 연기감지기의 일종으로 그 기능이 잘 동작할 수 있도록 설치환경을 세심히 살피기 바랍니다.
- ④ 전원선 연결 시 단자대에 표시된 24V / GND 스킴을 확인 후 결선 바랍니다.
- ⑤ 연기 감지시 예만 알람이 울립니다. (CO가스, 온도는 동작 LED(적색)로 표시)
- ⑥ 제품에 이상 발생시 임의로 분해 수리하지 마시고 구입처에서 교환 하십시오.
기기의 동작 점검 및 관리를(철퍼 주변 이물질이 끼이지 않도록)요합니다. 오동작의 원인이 됩니다.